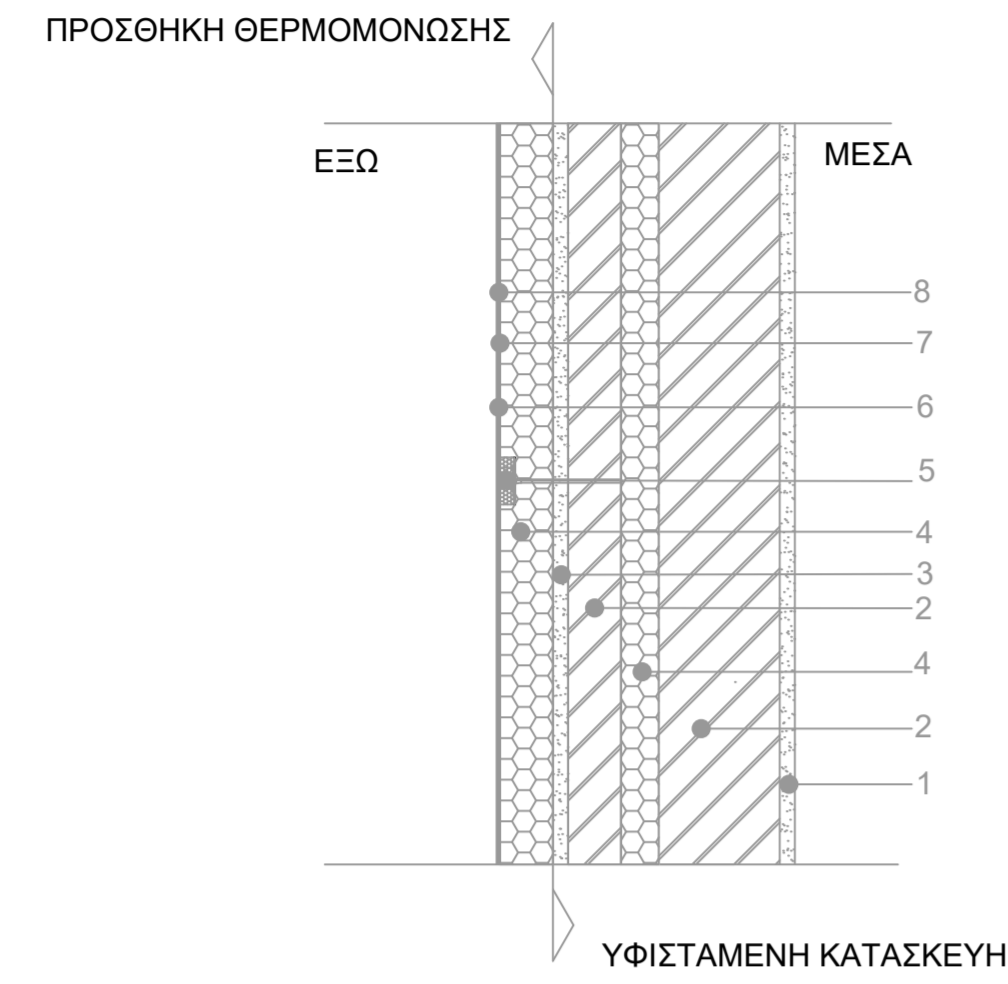
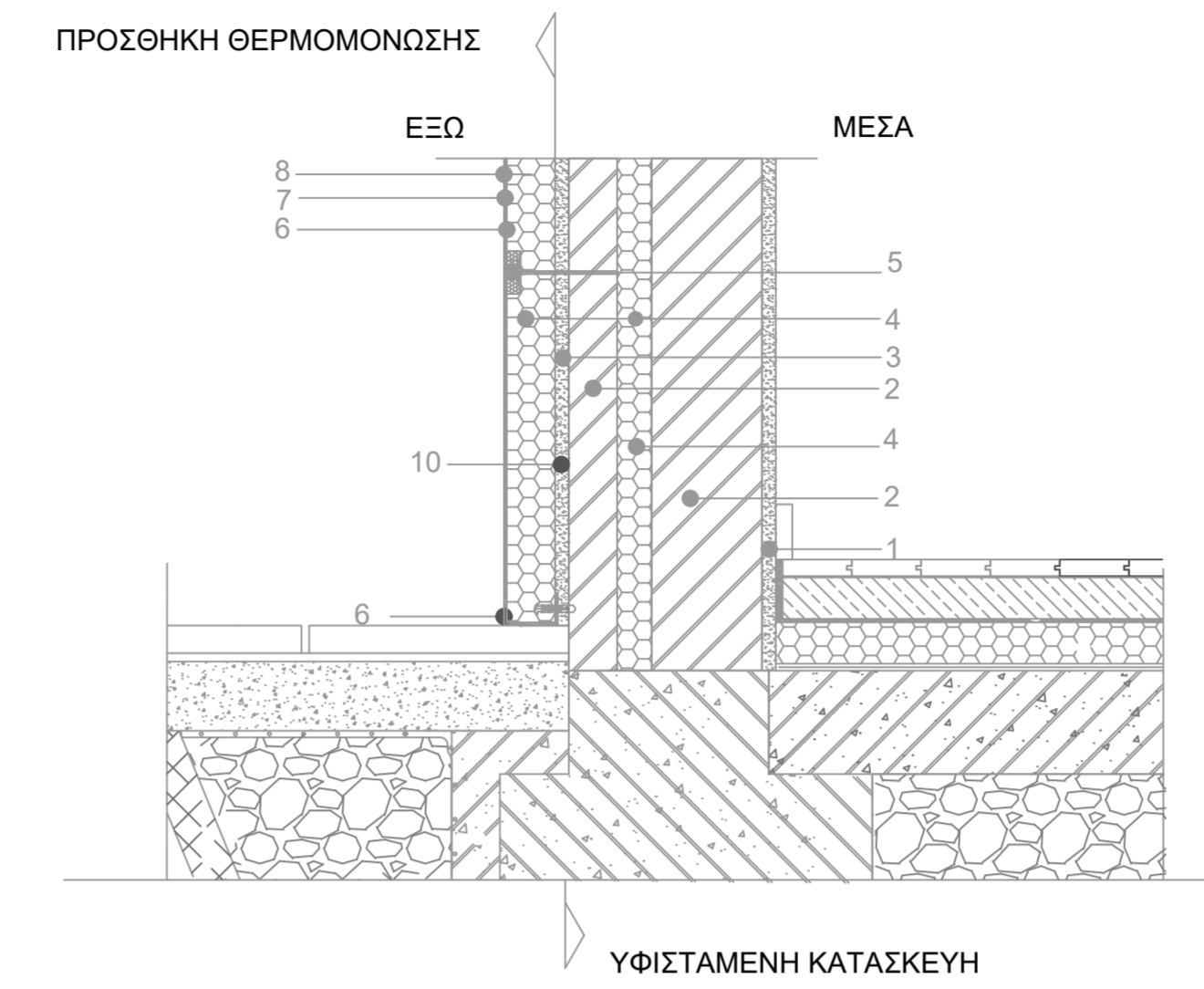


ΕΞΩΤΕΡΙΚΟΣ ΤΟΙΧΟΣ - ΤΜΗΜΑ ΤΟΙΧΟΠΟΙΑΣ



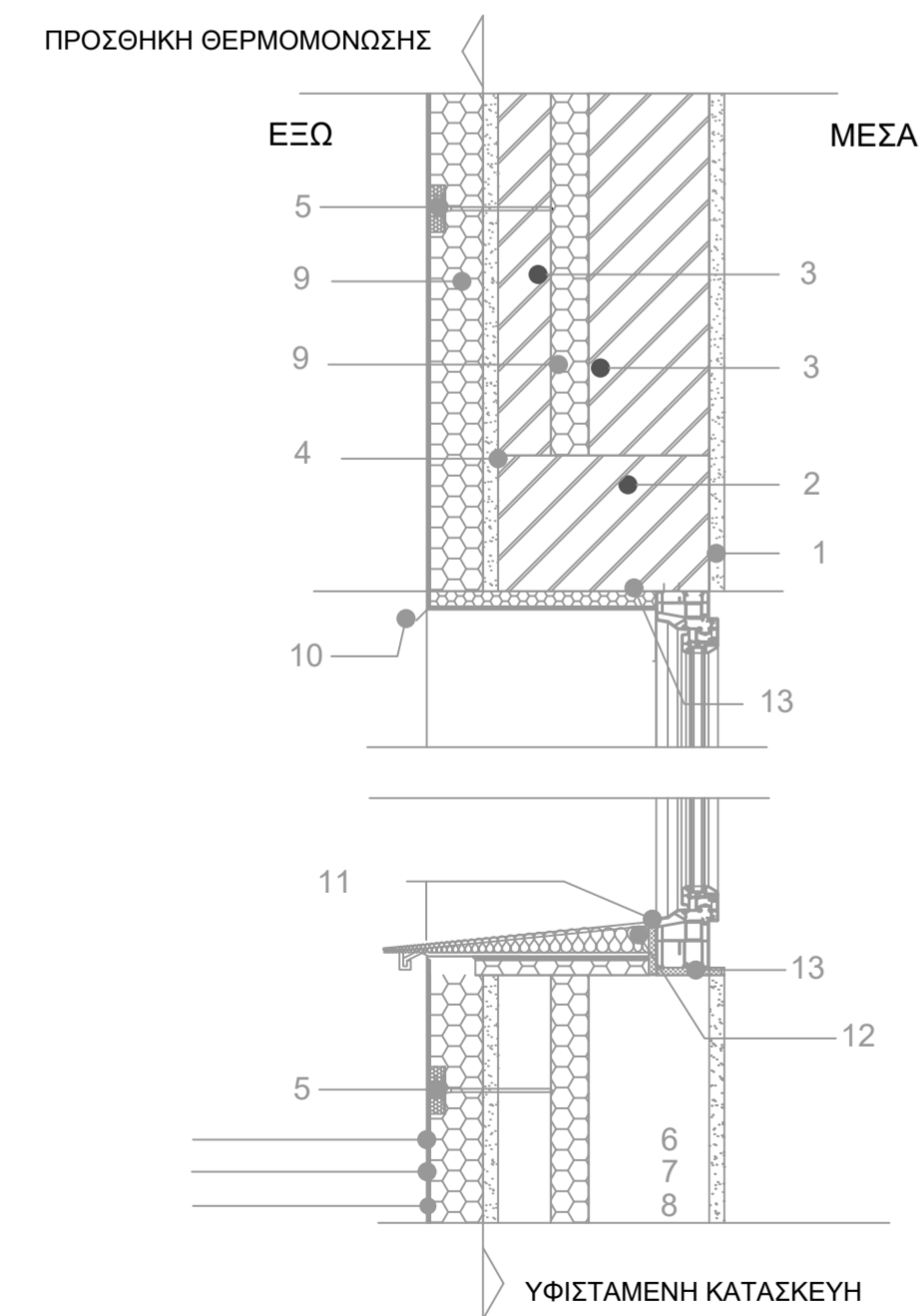
ΥΠΟΜΝΗΜΑ :	
1. ΕΠΙΧΡΙΣΜΑ 2. ΕΞΩΤΕΡΙΚΗ ΤΟΙΧΟΠΟΙΑ ΑΠΟ ΣΧΥΡΟΔΕΜΑ 3. ΚΟΙΝΩΜΑ ΕΠΙΚΟΛΛΗΣΗΣ 4. ΔΙΟΓΚΩΜΕΝΗ ΠΟΛΥΣΤΕΡΙΝΗ 5. ΒΥΣΜΑ ΜΗΧΑΝΙΚΗΣ ΣΤΕΡΕΣΗΣ 6. ΚΟΙΝΩΜΑ ΕΠΙΚΟΛΛΗΣΗΣ ΟΠΛΙΣΜΕΝΟ ΜΕ ΥΑΛΟΠΛΕΓΜΑ	7. ΑΣΤΑΡΙ ΣΩΒΑ 8. ΤΕΛΙΚΟ ΑΚΡΥΛΙΚΟ ΕΠΙΧΡΙΣΜΑ

ΕΞΩΤΕΡΙΚΟΣ ΤΟΙΧΟΣ- ΣΥΝΑΡΜΟΓΗ ΤΟΙΧΟΠΟΙΑΣ ΜΕ ΕΔΑΦΟΣ



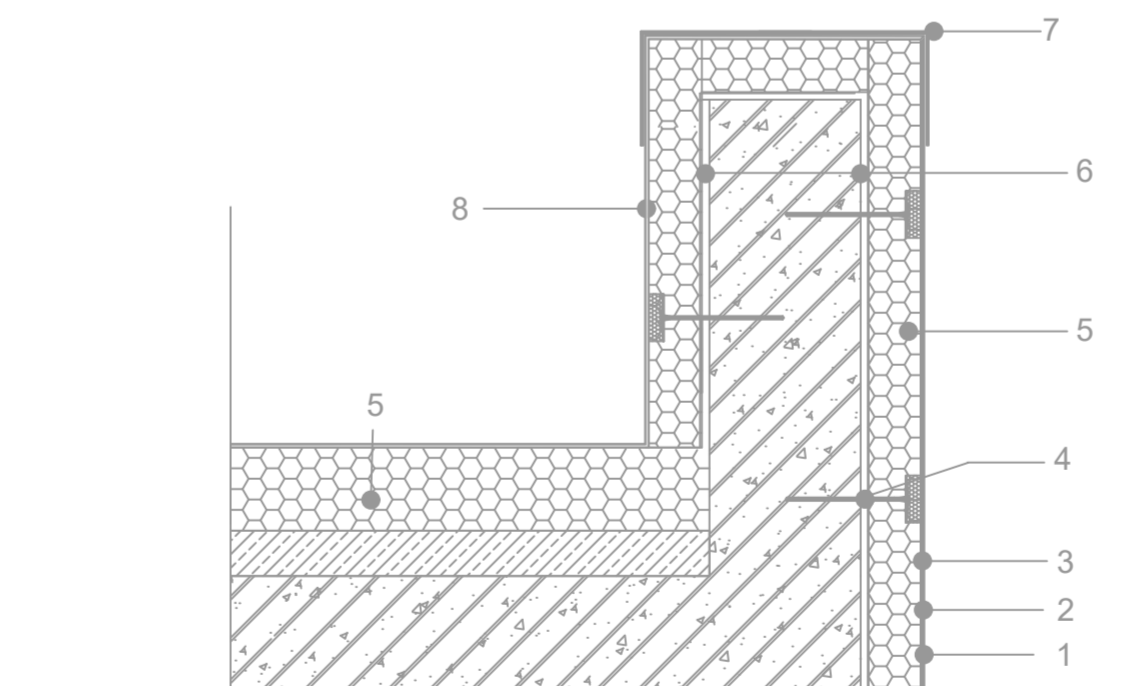
ΥΠΟΜΝΗΜΑ :	
1. ΕΠΙΧΡΙΣΜΑ 2. ΕΞΩΤΕΡΙΚΗ ΤΟΙΧΟΠΟΙΑ ΑΠΟ ΣΧΥΡΟΔΕΜΑ 3. ΚΟΙΝΩΜΑ ΕΠΙΚΟΛΛΗΣΗΣ 4. ΔΙΟΓΚΩΜΕΝΗ ΠΟΛΥΣΤΕΡΙΝΗ 5. ΒΥΣΜΑ ΜΗΧΑΝΙΚΗΣ ΣΤΕΡΕΣΗΣ 6. ΟΜΗΓΟΣ ΕΚΚΙΝΗΣΗΣ 7. ΚΟΙΝΩΜΑ ΕΠΙΚΟΛΛΗΣΗΣ ΟΠΛΙΣΜΕΝΟ ΜΕ ΥΑΛΟΠΛΕΓΜΑ	8. ΑΣΤΑΡΙ ΣΩΒΑ 9. ΤΕΛΙΚΟ ΑΚΡΥΛΙΚΟ ΕΠΙΧΡΙΣΜΑ 10. ΣΤΕΓΑΝΟΠΟΙΗΤΙΚΗ ΣΤΡΩΣΗ ΥΨΟΥΣ 50 ΕΚ.

ΕΞΩΤΕΡΙΚΟΣ ΤΟΙΧΟΣ - ΠΑΡΑΘΥΡΟ ΣΤΗΝ ΕΣΩΤΕΡΙΚΗ ΠΑΡΕΙΑ



ΥΠΟΜΝΗΜΑ :	
1. ΕΞΩΤΕΡΙΚΟ ΕΠΙΧΡΙΣΜΑ 2. ΠΡΕΝΙ 3. ΕΞΩΤΕΡΙΚΗ ΤΟΙΧΟΠΟΙΑ ΑΠΟ ΣΧΥΡΟΔΕΜΑ 4. ΚΟΙΝΩΜΑ ΕΠΙΚΟΛΛΗΣΗΣ 5. ΒΥΣΜΑ ΜΗΧΑΝΙΚΗΣ ΣΤΕΡΕΣΗΣ 6. ΚΟΙΝΩΜΑ ΕΠΙΚΟΛΛΗΣΗΣ ΟΠΛΙΣΜΕΝΟ ΜΕ ΥΑΛΟΠΛΕΓΜΑ	7. ΑΣΤΑΡΙ ΣΩΒΑ 8. ΤΕΛΙΚΟ ΑΚΡΥΛΙΚΟ ΕΠΙΧΡΙΣΜΑ 9. ΔΙΟΓΚΩΜΕΝΗ ΠΟΛΥΣΤΕΡΙΝΗ 10. ΝΕΡΟΣΤΑΛΑΚΤΗΣ 11. ΕΛΑΣΤΙΚΗ ΣΩΒΙΛΙΣΗ 12. ΑΦΡΟΣ ΠΟΛΥΟΥΡΕΘΑΝΗΣ 13. ΤΑΙΝΙΑ ΑΕΡΟΣΤΕΓΑΝΟΠΟΙΗΣΗΣ ΚΟΥΦΩΜΑΤΟΣ

ΑΝΤΕΣΤΡΑΜΕΝΟ ΔΩΜΑ



ΥΠΟΜΝΗΜΑ :	
1. ΤΕΛΙΚΟ ΑΚΡΥΛΙΚΟ ΕΠΙΧΡΙΣΜΑ 2. ΑΣΤΑΡΙ ΣΩΒΑ 3. ΚΟΙΝΩΜΑ ΕΠΙΚΟΛΛΗΣΗΣ ΟΠΛΙΣΜΕΝΟ ΜΕ ΥΑΛΟΠΛΕΓΜΑ 4. ΒΥΣΜΑ ΜΗΧΑΝΙΚΗΣ ΣΤΕΡΕΣΗΣ 5. ΔΙΟΓΚΩΜΕΝΗ ΠΟΛΥΣΤΕΡΙΝΗ 6. ΕΠΙΧΡΙΣΜΑ 7. ΜΕΤΑΛΛΙΚΟ ΣΤΟΙΧΕΙΟ ΠΡΟΕΤΑΣΙΑΣ ΣΤΕΓΑΝΩΣΗΣ	8. ΣΤΕΓΑΝΟΠΟΙΗΤΙΚΗ ΣΤΡΩΣΗ

ΕΡΓΟΔΟΤΗΣ: ΔΗΜΟΣ ΝΕΑΠΟΛΗΣ ΣΥΚΕΩΝ		
ΕΡΓΟ: ΕΝΕΡΓΕΙΑΚΗ ΑΝΑΒΑΘΜΙΣΗ ΤΟΥ ΚΟΛΥΜΒΗΤΗΡΙΟΥ ΣΥΚΕΩΝ ΤΟΥ ΔΗΜΟΥ ΝΕΑΠΟΛΗΣ - ΣΥΚΕΩΝ		
ΘΕΣΗ: Π. ΚΕΝΤΡΙΚΗΣ ΜΑΚΕΔΟΝΙΑΣ - Π.Ε. ΘΕΣΣΑΛΟΝΙΚΗΣ ΔΗΜΟΣ ΝΕΑΠΟΛΗΣ ΣΥΚΕΩΝ		
ΜΕΛΕΤΗ	ΜΕΛΕΤΗ ΕΦΑΡΜΟΓΗΣ	ΗΜΕΡΟΜΗΝΙΑ
ΚΤΙΡΙΟ	ΚΟΛΥΜΒΗΤΗΡΙΟ ΣΥΚΕΩΝ	ΔΕΚΕΜΒΡΙΟΣ 2021
ΤΙΤΛΟΣ ΣΧΕΔΙΟΥ:		Λ 1 ΚΛΙΜΑΚΑ : 1:10
ΚΑΤΑΚΟΥΡΥΦΕΣ ΤΟΜΕΣ		
ΣΥΝΤΑΞΗ ΜΕΛΕΤΗΣ :		ΘΕΩΡΗΘΗΚΕ :
Ολοδωροκατόλου Ευθυμία Π.Ε. ΠΟΛΙΤΙΚΩΝ ΜΗΧΑΝΙΚΩΝ		Ο Αναπληρωτής Προϊστάμενος της Διεύθυνσης Τεχνικών Υπηρεσιών Αγγελούχης Παναγιώτης Π.Ε. Τοπογράφων Μηχανικών